

VERMEIREN

Lift

GEBRAUCHSANWEISUNG



„Lifter – elektrisches Einstellen der Sitzhöhe“

Ihr Elektrorollstuhl ist mit einem Sitzlift-System ausgestattet, das es Ihnen erlaubt, Ihren Sitz auf einfache Weise in der Höhe zu verstellen.

1. Technische Daten

Beschreibung	Abmessungen
Verstellbereich Sitzhöhe	300 mm
Verstellbereich Sitzwinkel	28°
Benutzergewicht	130 kg
Statische Stabilität bergab*	10°
Statische Stabilität bergauf*	10°
Statische Stabilität seitwärts*	10°
Hubschere/Verstellmotor	LA31 und LA28 compact
Bediensystem	DX2
Lagertemperatur für Elektronik	-20 °C – +40 °C
Betriebstemperatur für Elektronik	+5 °C – +40 °C

* wenn Sitz und Rücken nicht mehr als 10° verstellt sind..

Wenden Sie sich an Ihren Fachhändler, wenn der Verstellmotor defekt ist.

2. Zeichenerklärung



Warnung: Gefahr von Finger-/Handquetschungen!



CE-Konformität

3. Sicherheitshinweise

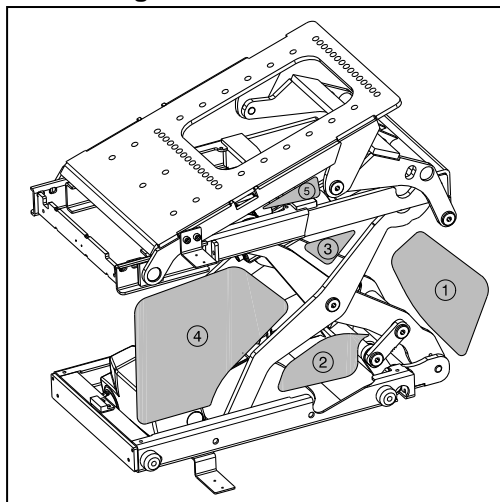
- ⚠ **Halten Sie Ihre Finger nicht zwischen die beweglichen Teile des des Lifters (siehe Abschnitt zu Zonen mit Einklemmgefahr).**
- ⚠ **Die Kabel müssen so verlegt sein, dass diese keinen Bodenkontakt haben und nicht geknickt werden.**
- ⚠ **Stellen Sie sicher, dass keine Kabel im Lifter-Mechanismus eingeklemmt werden.**
- ⚠ **Versuchen Sie niemals, Hindernisse oder Gefällestrecken zu überwinden oder große Entfernungen zurücklegen, solange der Sitz angehoben ist oder mehr als 10° nach hinten geneigt ist, da dies schwere Schäden, Verletzungen und/oder Stabilitätsrisiken verursachen kann.**
- ⚠ **Beim Fahren mit dem Sitz in der höchsten Position ist die Geschwindigkeit auf Fahrprogramm 1 begrenzt. Wenn Sie mit voller Geschwindigkeit fahren möchten, sollten Sie darauf achten, dass sich der Sitz in der niedrigsten Position befindet.**
- ⚠ **Stellen Sie sicher, dass sich keine Personen oder Gegenstände nahe dem Einstellsystem der Hubsäule befinden, wenn Sie diese bedienen.**

Andernfalls können Schäden oder Verletzungen die Folge sein.

- ⚠ **Stellen Sie sicher, dass der Rollstuhl in der höchsten Sitzposition nicht kippen kann.**
- ⚠ **Führen Sie keinen Patiententransfer durch, wenn der Sitzlift ausgefahren ist.**

4. Zonen mit Einklemmgefahr

In der Abbildung unten sind die einzelnen Zonen mit Einklemmgefahr (Bereiche 1 bis 5) der Hubsäule markiert. **Stellen Sie sicher, dass Ihre Finger, Schmuck oder Kleidung nicht in diesen Bereichen eingeklemmt werden können.**



5. Verwendung

Der Lifter des Rollstuhls kann über das DX2-Bediensystem betrieben werden.

Die Sitzhöhe des Rollstuhls lässt sich auf ähnliche Weise wie die Sitzkantelung und die Rückenverstellung einstellen. Sie müssen dafür nur die Hubsäulenfunktion auswählen.

DX-Joystickmodul mit LCD-Bildschirm: Wählen Sie im Bediensystem das Menü „Electrical adjustments – seat height lift“ („Elektrische Einstellung – Sitzhöhen-Lifter“).

Symbol:



Jetzt können Sie die Höhe Ihres Sitzes mit dem Joystick je nach Wunsch verstellen, indem Sie diesen nach vorne, bzw. wieder nach hinten ziehen.

DX-Joystickmodul mit LCD-Bildschirm: Wählen Sie Aktuator 1 für die Rückenverstellung, Aktuator 2 für die Sitzneigungsverstellung und Aktuator 3 für das Sitzlift-System.

Wenn die Hubschere auf die höchste Position eingestellt ist, sind nur wenige Fahrprogramme verfügbar.

Wenn die Hubschere zurück in die niedrigste Position gebracht wird, funktionieren die Fahrprogramme wieder normal.

Weitere Informationen zu den Funktionen des Bediensystems finden Sie in der Gebrauchsanweisung des DX2-Bediensystems für Ihren Rollstuhl.