

Installation manual

MANUEL D'INSTALLATION
INSTALLATIEHANDLEIDING
INSTALLATIONSANLEITUNG
MANUALE DI INSTALLAZIONE
MANUAL DE INSTALACIÓN
INSTRUKCJA INSTALACJI
PŘÍRUČKU PRO INSTALACI

Inovys



Inhalt

DE

Vorwort	2
1 Lieferumfang	3
1.1 Werkzeuge	3
2 Montage und Demontage	3
3 Einstellungen	4
3.1 Hinterradposition	5
3.2 Sitzhöhe und Sitzwinkel	5
3.3 Sitztiefe	7
3.4 Rückenlehnenhöhe und -tiefe	7
3.5 Seitliche Stützposition der Rückenlehne	8
3.6 Feststellbremsen	8
3.7 Beinstützenlänge	8
3.8 Fußplattenwinkel	9
3.9 Fußstützenbreite	9
3.10 Wadenstützenhöhe	9
3.11 Wadenstützentiefe	10
3.12 Breite zwischen den Wadenstützen	10
3.13 Armlehnentiefe	11
3.14 Breite zwischen den Armlehnen	11
3.15 Akkuwechsel (nur für Inovys II-E)	11

Vorwort

DE

Dieses Installationshandbuch wird als Leitfaden zur Installation und Reparatur dieses Rollstuhls bereitgestellt. Lesen Sie es daher bitte aufmerksam durch. Sollten Sie nach der Lektüre dieses Handbuchs noch Fragen haben, können Sie sich jederzeit an Vermeiren wenden. Die Hinweise in dieser Anleitung beziehen sich auf folgende/n Rollstuhl/Rollstühle:

- Inovys II
- Inovys II-E
- Inovys II-F

Wichtiger Hinweis

Die Produktabbildungen dienen zur Verdeutlichung der Anweisungen. Das gezeigte Produkt kann in Details von Ihrem Produkt abweichen.

Verfügbare Informationen

Auf unserer Webseite <http://www.vermeiren.com/> finden Sie stets die aktuellste Version der folgenden Informationen. Informieren Sie sich bitte regelmäßig auf dieser Website nach eventuell verfügbaren Aktualisierungen. Sehbehinderte Menschen können sich die elektronische Version dieses Handbuchs herunterladen und mit Hilfe einer Sprachsyntheselösung („Text-to-Speech-Software“) vorlesen lassen.



Benutzerhandbuch
Für Benutzer und Fachhändler



Benutzerhandbuch des verwendeten Mobilteils und des Ladegeräts (falls zutreffend).
Für Benutzer und Fachhändler



Installationsanleitung (Hinweise zur Feineinstellung)
Für Fachhändler



Drehmomenttabelle (maximale Anzugsmomente für Schrauben und Muttern)
Für Fachhändler



Wartungshandbuch für Rollstühle
Für Fachhändler



Zeichnungen von (Ersatz-) Teilen
Für Fachhändler



EG-Konformitätserklärung

1 Lieferumfang

Folgende Komponenten sind Bestandteil der Lieferung.

- Rahmen einschließlich Räder, Rückenlehnenrahmen, Sitz und Positionierungsmechanismen (mechanisch oder elektrisch *).
- Akku*
- Rückenlehne und 2 Beinstützen
- 2 Armlehnen
- Kopfstütze *
- Ladegerät in der Tasche *
- Werkzeuge
- Benutzerhandbuch von:
 - Rollstuhl
 - Bedienteil *
 - Ladegerät *
 - Akku *
- Dieses Installationshandbuch
- Zubehör (falls zutreffend), z. B. rote Reflektoraufkleber für Frankreich.

Vergewissern Sie sich vor der Verwendung, dass alles enthalten ist und keine Produkte beschädigt sind.

Beachten Sie bitte, dass diese Basiskonfiguration in verschiedenen europäischen Ländern abweichen kann. Wenden Sie sich diesbezüglich an Ihren Fachhändler.

(*) Abhängig vom Rollstuhlmodell.

1.1 Werkzeuge

Um den Rollstuhl zu reparieren und einzustellen, werden folgende Werkzeuge benötigt:

- Schraubenschlüsselsatz 10 bis 22
- Insechskantschlüsselsatz 3 bis 8
- Kreuzschlitzschraubendreher
- Schraubendreher
- Kneifzange
- Zange

2 Montage und Demontage

Die Montage und Demontage des Rollstuhls ist in der Bedienungsanleitung beschrieben. Bei Inovys II-E muss die Batterie vor dem ersten Gebrauch angeschlossen werden.

3 Einstellungen

 **VORSICHT** Gefahr von Verletzungen oder Schäden

- Lesen Sie die Bedienungsanleitung des jeweiligen Rollstuhls.
- Beachten Sie die technischen Details und Grenzen der beabsichtigten Verwendung. siehe die Bedienungsanleitung.
- Der Rollstuhl muss von einem Fachhändler gemäß den Anweisungen in diesem Kapitel eingestellt werden.
- Verwenden Sie nur die in dieser Anleitung beschriebenen Teile und Werkzeuge.
- Verhindern Sie, dass Zuschauer den Arbeitsbereich betreten.
- Sammeln Sie alle kleinen Teile in einer Kiste oder Tasche.
- Achten Sie beim Einstellen und Bedienen des Rollstuhls darauf, dass keine Gegenstände oder Körperteile zwischen beweglichen Teilen eingeklemmt werden. Achten Sie insbesondere auf die Position der Kabel.
- Wenn ein Akku angelegt ist, trennen Sie das Ladegerät vom Stromnetz und schalten Sie die Bedienkonsole aus, bevor Sie mechanische Einstellungen vornehmen.
- Bei jeder Modifizierung des Produkts erlischt die Garantie und die Verantwortung von Vermeiren.
- **Vergewissern Sie sich, dass alle Schrauben fest angezogen sind, bevor Sie mit dem Rollstuhl fahren. Beachten Sie die Anzugsdrehmomente für Schrauben gemäß der Drehmomenttabelle auf unserer Website.**

 **VORSICHT** Kippgefahr

Beachten Sie, dass durch die Änderung der Position der Hinterräder die Stabilität des Rollstuhls beeinflusst wird. Durch Verstellen der Hinterräder

- In der hinteren Einstellposition wird der Rollstuhl stabiler, aber weniger wendig und
- in der vorderen Verstellposition wird er weniger stabil, aber manövrierfähiger.

Wichtige Anmerkungen

- Weitere Informationen erhalten Sie bei Vermeiren.

Um die Stabilität und Manövrierfähigkeit zu erhöhen, können folgende Einstellungen vorgenommen werden:

- Hinterradstellung, siehe Abschnitt 3.1.
- Sitzhöhe und Sitzwinkel, siehe Abschnitt 3.2.

3.1 Hinterradposition



VORSICHT

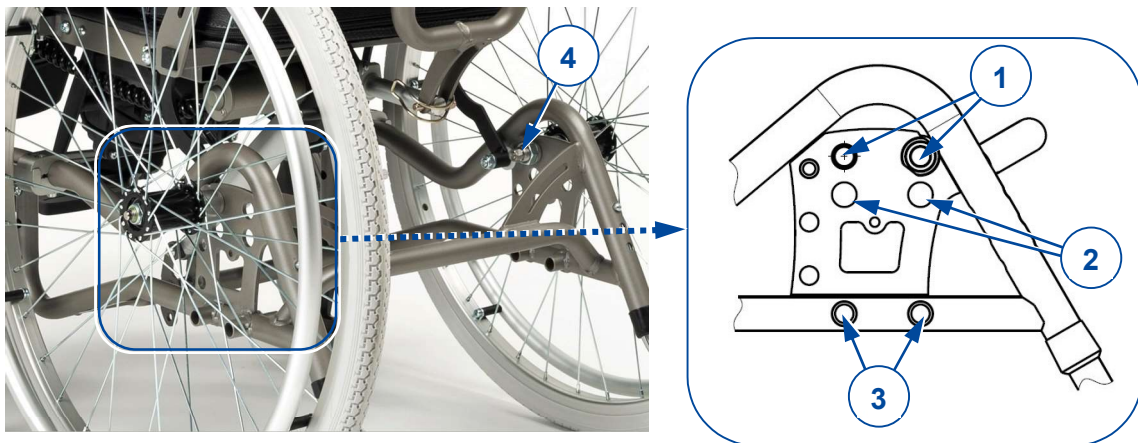
Gefahr von Verletzungen oder Schäden

Nach dem Einstellen der Hinterräder die Funktion der Bremsen überprüfen und gemäß Kapitel 3.6 einstellen.

Für jeden Antriebsradtyp (16 Zoll, 22 Zoll und 24 Zoll) stehen zwei Einstellpositionen zur Verfügung:

- Löcher Nr. 1 für 24-Zoll-Antriebsräder, 45 mm dazwischen;
- Löcher Nr. 2 für 22-Zoll-Antriebsräder, 45 mm dazwischen;
- Löcher Nr. 3 in den Rahmenrohren, für 16-Zoll-Antriebsrad, mit 50 mm Abstand dazwischen;

i Die mitgelieferten Radaufnahmen passen in jede der vier Bohrungen der Montageplatte. Die Radaufnahmen für die 16-Zoll-Räder (Transferversion) passen nur in die Bohrungen (3) der Rahmenrohre.



So ändern Sie die Position der Radaufnahme:

1. Entfernen Sie die Hinterräder, siehe Bedienungsanleitung.
2. Entfernen Sie die Sechskantmutter (4) an der Innenseite der Montageplatte. Sammeln Sie Radaufnahme, Scheibe, Distanzring (2x) und Buchse ein.
3. Montieren Sie die Radaufnahme in der anderen Bohrung gemäß der Teilzeichnung der jeweiligen Rollstuhlbaugruppe.
4. Ziehen Sie die Sechskantmutter (4) fest an.
5. Wiederholen Sie dies für die zweite Radaufnahme. Stellen Sie sicher, dass die Radaufnahmen links und rechts in der entsprechenden Bohrung der Montageplatte montiert sind.
6. Montieren Sie beide Hinterräder.

3.2 Sitzhöhe und Sitzwinkel

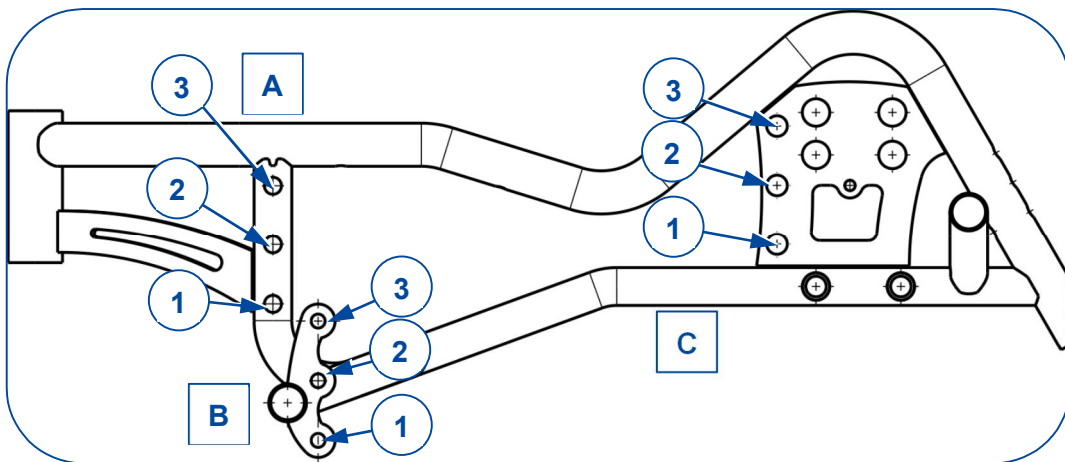
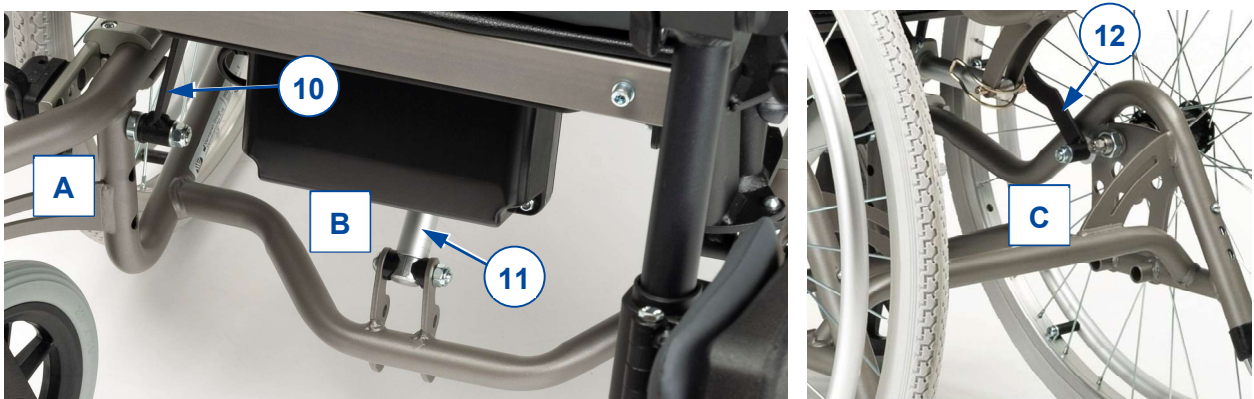
Die Sitzhöhe des Inovys-Rollstuhls ist in 3 Positionen in 35 mm Stufen einstellbar. Um die Sitzhöhe einzustellen, müssen die folgenden Verbindungspunkte (unterhalb des Sitzrahmens) umpositioniert werden:

- Am vorderen Rohr (A) die Verbindung von Grundrahmen und Sitzrahmenstütze (10);
- Am Grundrahmenträger (B) die Verbindung von Grundgestell und Sitzneigungsmotor (11);
- an der Hinterrad-Montageplatte (C) die Verbindung von Grundrahmen und Sitzrahmenstütze (12).

DE

So stellen Sie die Höhe ein:

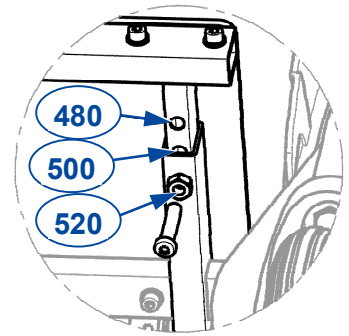
1. Entfernen Sie die Innensechskantschraube und -mutter für die Elemente (10), (11) und (12) und sammeln Sie die Distanzstücke.
2. Befestigen Sie die Komponente (10 + 12) mit den Distanzstücken in einer der Einstellbohrungen:
 - o In unterster Position (460 mm) in Loch Nr. 1;
 - o In mittlerer Position (495 mm) in Loch Nr. 2;
 - o In der höchsten Position (530 mm) in Loch Nr. 3.
3. Insechskantschrauben und Muttern fest anziehen.
4. Wiederholen Sie die Einstellungen (A) und (C) auf der anderen Seite des Rollstuhls.
5. Befestigen Sie den Komponente (11) mit Distanzstücken in einer der Bohrungen an Position (B), entsprechend der für Komponente (10 + 12) vorgenommenen Bohrungsauswahl. Insechskantschrauben und Muttern fest anziehen.



3.3 Sitztiefe

Die Sitztiefe kann durch Einstellen der

- Sitzrahmenposition geändert werden (3 Positionen sind verfügbar: 480 - 500 - 520 mm)
- oder
- durch Verstellen der Rückenlehntiefe, siehe Abschnitt 3.4. Mit der Tiefenverstellung der Rückenlehne ist eine minimale Sitztiefe von 460 mm möglich.



So stellen Sie den Sitzrahmen ein:

1. Lösen Sie die beiden Innensechskantschrauben (16) auf jeder Seite unter der Sitzrahmenfront .
2. Bewegen Sie den Sitzrahmen (17) nach vorne oder hinten in die gewünschte Position.
3. Insechskantschrauben (16) wieder fest anziehen.

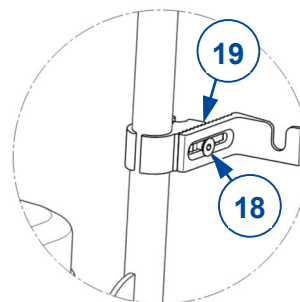
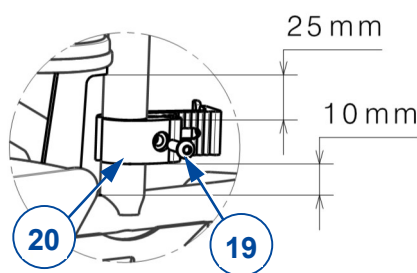


3.4 Rückenlehnenhöhe und -tiefe

- i** Verwenden Sie die Rückenlehne als Referenz, um die Halterungen zu positionieren. Informationen zum Entfernen der Rückenlehne finden Sie in der Bedienungsanleitung.

Stellen Sie die Höhe der Rückenlehne an den Bügeln (20) ein (über max. 50 mm; stufenlos):

1. Lösen Sie die Innensechskantschrauben (21) der vier Halterungen, damit sie frei gleiten können.
2. Stellen Sie die Rückenlehne auf die gewünschte Höhe ein.
3. Ziehen Sie die Insechskantschraube jeder Halterung wieder an.



Stellen Sie die Tiefe der Rückenlehne an den Rasterklemme (19) der Halterungen ein:

1. Entfernen Sie die Rückenlehne.
2. Lösen Sie die Insechskantschraube (18) der Rasterklemme (19).
3. Bewegen Sie die Halterung nach vorne/hinten, stellen Sie jedoch sicher, dass alle Zähne der Rasterklemme abgedeckt bleiben.
4. Die Insechskantschraube wieder festziehen.
5. Wiederholen Sie diese Einstellung für die anderen Klammern. Stellen Sie sicher, dass alle 4 Halterungen/Klammern identisch eingestellt sind.
6. Montieren Sie die Rückenlehne.

3.5 Seitliche Stützposition der Rückenlehne

Die Position der seitliche Stützen kann nach innen oder außen verstellt werden.

- a) Um die Stütze nach innen zu verstellen, lösen Sie die Schraube zur Mitte (22) der Rückenlehne und ziehen Sie die Schraube zur Seite (23) der Rückenlehne fest.
- b) Um die Stütze nach außen zu verstellen, lösen Sie die Schraube zur Seite (23) der Rückenlehne und ziehen Sie die Schraube zur Mitte (22) der Rückenlehne fest.

Wenn sich die Seitenstütze in der gewünschten Position befindet, ziehen Sie beide Schrauben an, bis ein leichter Widerstand zu spüren ist, um sicherzustellen, dass sich die Stütze nicht unbeabsichtigt bewegt



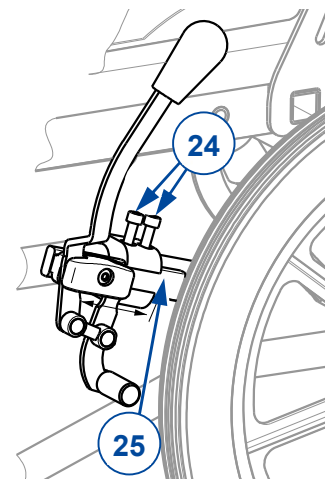
3.6 Feststellbremsen

VORSICHT Verletzungsgefahr

Stellen Sie die Feststellbremsen ein, nachdem Sie die Hinterradposition eingestellt haben und wenn die Reifen abgenutzt sind, um den Verschleiß auszugleichen.

Stellen Sie die korrekte Bremskraft der Feststellbremsen ein:

1. Lösen Sie die Bremse, siehe Bedienungsanleitung.
2. Lösen Sie die Insechskantschrauben (24), um die Bremse verschieben zu können.
3. Verschieben Sie die Bremse auf der Führung (25) in die gewünschte Position.
4. Ziehen Sie die Insechskantschrauben (24) wieder fest.
5. Kontrollieren Sie, ob die Bremse einwandfrei funktioniert: das Rad ist blockiert, aber die Bremse lässt sich problemlos bedienen. Wenn dies nicht der Fall ist, wiederholen Sie die obigen Schritte, bis die Bremse gut eingestellt ist.
6. Wiederholen Sie dies für die zweite Feststellbremse. Stellen Sie sicher, dass beide Bremsen gleich eingestellt sind.

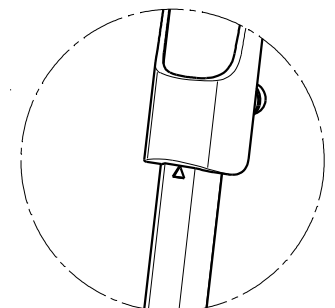


3.7 Beinstützenlänge

VORSICHT Gefahr von Personen- oder Sachschäden

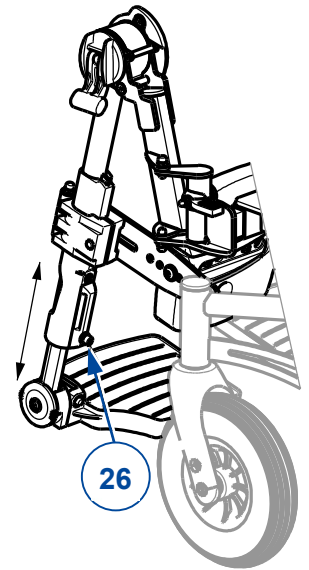
Die Fußstütze hat eine Längenbegrenzung, die durch ein Dreieck vorn am Fußstützenrohr gekennzeichnet ist (siehe Abbildung). Diese maximale Längeneinstellung ist in sitzender Position nicht möglich. Die Fußplatten berühren den Boden.

Stellen Sie sicher, dass der Abstand zum Boden in sitzender Position mindestens 60 mm beträgt, um das Berühren kleiner Hindernisse und eine Beschädigung der Fußstütze zu vermeiden.



So stellen Sie die Länge der Fußstützen ein:

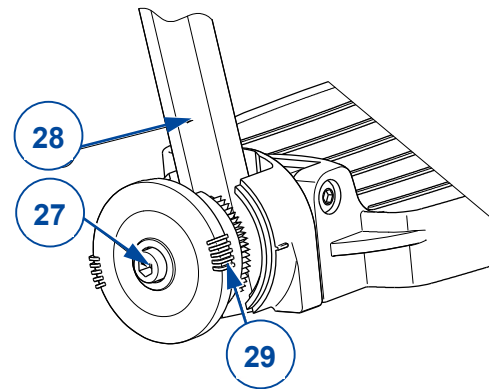
1. Lösen Sie die Insechskantschraube (26) auf der Rückseite der Fußstütze.
2. Stellen Sie die Fußstütze auf die gewünschte Länge ein.
3. Ziehen Sie die Insechskantschraube wieder fest.
4. Wiederholen Sie dies für die zweite Fußstütze. Achten Sie darauf, dass beide Fußstützen identisch positioniert sind.



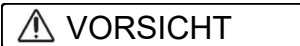
3.8 Fußplattenwinkel

Stellen Sie den Winkel der Fußplatte an der Rastklemme ein:

1. Lösen Sie die Insechskantschraube (27) an der Fußstütze (28).
2. Drehen Sie die Fußplatte in den gewünschten Winkel (80°- 100°). Die Striche (29) an der Rastklemme geben die Winkelpositionen an.
3. Ziehen Sie die Insechskantschraube (27) wieder fest an.
4. Wiederholen Sie dies für die zweite Fußstütze.



3.9 Fußstützenbreite

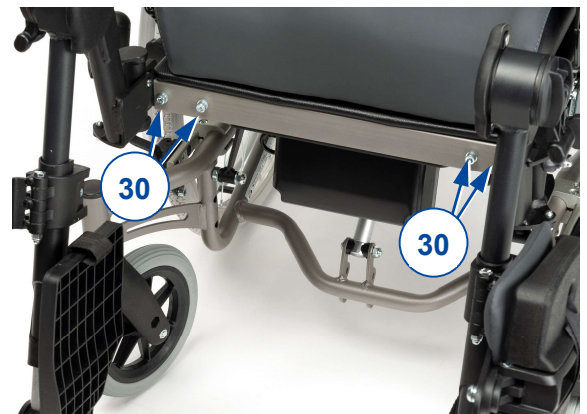


Verletzungsgefahr

Die maximale Breite einer Fußstütze ist durch die Position der beiden Insechskantschrauben begrenzt. Beide müssen gesichert werden.

So stellen Sie den Abstand den Fußstützen ein:

1. Lösen Sie die beiden Insechskantschrauben (30) neben der Fußstütze unter der Sitzfront.
2. Stellen Sie die Fußstützen auf eine komfortable Breite ein.
3. Ziehen Sie die Schrauben (30) wieder fest an.
4. Wiederholen Sie diesen Vorgang bei der anderen Fußstütze.
Achten Sie darauf, dass die Fußstützen auf beiden Seiten des Sitzes identisch positioniert sind.



3.10 Wadenstützenhöhe

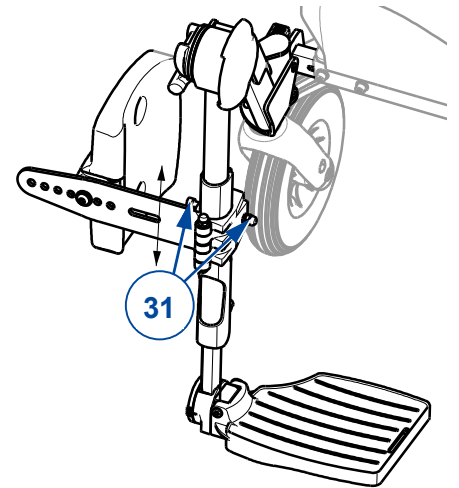


Die Wadenstützen sind in verschiedenen Größen erhältlich:

- Kleine Größe für einen Rollstuhl mit Sitzbreite 400 mm;
- Mittlere Größe für einen Rollstuhl mit Sitzbreite 450 mm oder 500 mm.

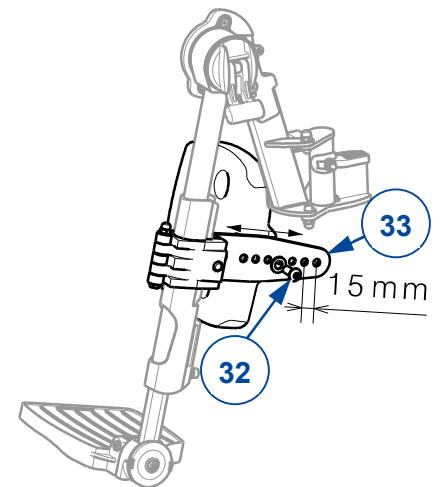
DE

1. Drehen Sie die Wadenstütze nach außen.
2. Lösen Sie die Innensechskantschraube (31), mit der die Wadenstütze an der Fußstütze festgeklemmt wird.
3. Schieben Sie die Wagenstütze in eine bequeme Position (Stufe weniger).
4. Ziehen Sie die Insechskantschraube (31) mit Mutter wieder fest an.
5. Wiederholen Sie dies für die zweite Wadenstütze. Stellen Sie sicher, dass die Wadenstützen identisch positioniert sind.



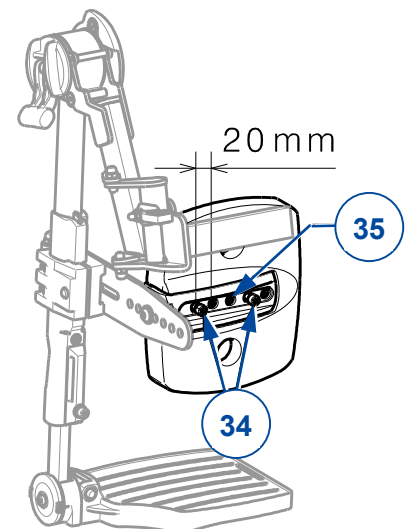
3.11 Wadenstützentiefe

1. Lösen Sie die Innensechskantschraube (32) an der Wadenstützenhalterung (33).
2. Stellen Sie die Tiefe der Wadenstütze auf eine bequeme Position ein (7 Positionen verfügbar).
3. Ziehen Sie die Insechskantschraube (32) wieder fest an.
4. Wiederholen Sie dies für die zweite Wadenstütze. Stellen Sie sicher, dass die Wadenstützen identisch positioniert sind.



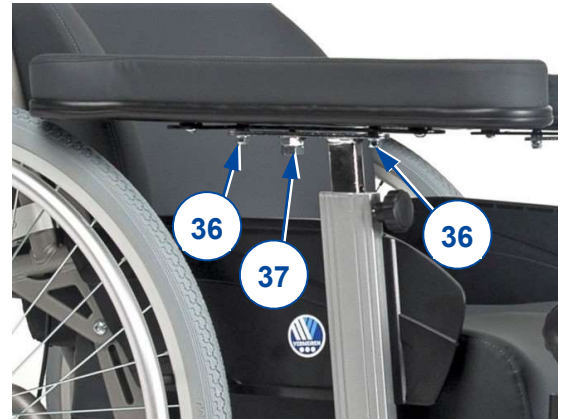
3.12 Breite zwischen den Wadenstützen

1. Lösen Sie die beiden Insechskantschrauben (34) auf der Rückseite der Wadenstütze.
2. Stellen Sie die Breite auf eine bequeme Position ein (2 Positionen verfügbar). Verwenden Sie nicht das Loch (35) in der Mitte!
3. Ziehen Sie die zwei Insechskantschrauben (34) wieder an.
4. Wiederholen Sie dies für die zweite Wadenstütze. Stellen Sie sicher, dass die Wadenstützen symmetrisch positioniert sind.



3.13 Armlehntiefe

1. Lösen Sie beide Muttern (36) der Befestigungsschrauben unter dem Armpolster.
2. Mutter und Federstößel (37) entfernen.
3. Schieben Sie das Armkissen in die gewünschte Position.
4. Ziehen Sie die Befestigungsschrauben (36) wieder fest.
5. Montieren Sie den Federstößel (37) und die Mutter (x2).
6. Überprüfen Sie die Funktionsweise des Federstößel, indem Sie das Armpolster vorwärts und rückwärts bewegen.
7. Wiederholen Sie dies für die zweite Armlehne. Stellen Sie sicher, dass beide Armlehnen identisch positioniert sind.



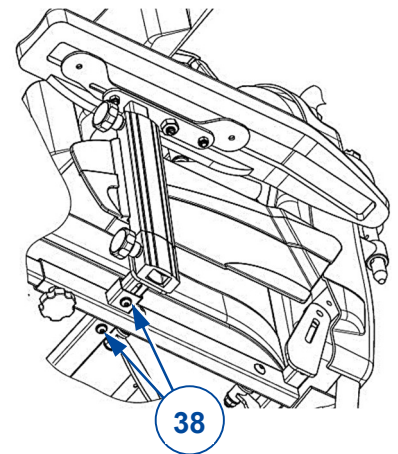
3.14 Breite zwischen den Armlehnen

 **VORSICHT** Verletzungsgefahr

Die maximale Breite einer Armlehne wird durch die Position von zwei Insechskantschrauben begrenzt. Beide müssen gesichert werden.

Passen Sie die Breite der Armlehnen an:

1. Lösen Sie die beiden Insechskantschrauben (38) neben der Armlehne unter dem Sitzrahmen.
2. Stellen Sie die Armlehne auf eine angenehme Breite ein (max. 25 mm nach außen).
3. Ziehen Sie die Schrauben (38) von Hand fest an.
4. Wiederholen Sie dies für die zweite Armlehne. Stellen Sie sicher, dass die Armlehnen identisch positioniert sind.



3.15 Akkuwechsel (nur für Inovys II-E)

 **VORSICHT** Gefahr von Verletzungen und Schäden

- Wenn der Austausch des Akkus erforderlich ist, muss das komplette Akkupaket ausgetauscht werden (IP66). Kontaktieren Sie Vermeiren für weitere Informationen.
- Versuchen Sie niemals, den Akku zu öffnen.

Lesen und befolgen Sie die Anweisungen hinsichtlich des Akkupakets und des Ladegeräts, um den Akku zu entfernen, einzubauen und aufzuladen. Diese Anweisungen sind Bestandteil der Lieferung. Die Identifikation der Batterie und ihre Seriennummer finden Sie auf der Unterseite der Batterie.



Vermeiren GROUP
Vermeirenplein 1 / 15
2920 Kalmthout
BE

website: www.vermeiren.com

Hinweise für den Fachhändler

Diese Gebrauchsanweisung ist Bestand-teil des Produkts und ist bei jeder Produkts auszuhändigen.

Version: D, 2022-08

Basic UDI: 5415174 122103Inovys II N9
5415174 122103Inovys II- U2

Alle Rechte, auch an der Übersetzung, vorbehalten.