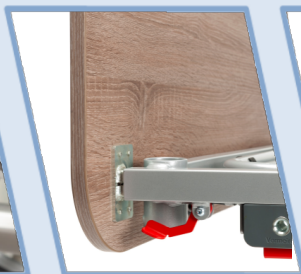


VERMEIREN

Illico

INSTALLATIONSANLEITUNG





Inhalt

DE

| | |
|---|-----------|
| Inhalt | 1 |
| Vorwort | 2 |
| 1 Dieses Produkt | 3 |
| 2 Lieferumfang | 4 |
| 3 Transport | 5 |
| 3.1 Abmessungen | 5 |
| 3.2 Beladen des Transportwagens | 6 |
| 3.3 Betten zwecks Transport oder Lagerung stapeln | 8 |
| 4 Montage und Demontage | 10 |
| 4.1 Werkzeuge | 10 |
| 4.2 Controlbox-Anschlüsse | 10 |
| 4.3 Montage | 11 |
| 4.4 Demontage | 15 |
| 4.5 Installieren des Motors | 18 |
| 4.6 Montage des Trapezhandgriffs | 19 |
| 4.7 Installation zur Verbreiterung des Bettes | 21 |
| 4.8 Installation zur Verlängerung des Bettes | 21 |

Vorwort

DE

Diese Montageanleitung wird als Leitfaden zur Installation und Reparatur dieses Pflegebetts bereitgestellt. Lesen Sie sie daher bitte aufmerksam durch. Sollten Sie nach der Lektüre dieses Handbuchs noch Fragen haben, können Sie sich jederzeit an Vermeiren wenden.

Die Hinweise in dieser Anleitung beziehen sich auf folgende(s) Bett(en):

- Illico

Wichtiger Hinweis

Die Produktabbildungen dienen zur Verdeutlichung der Anweisungen. Das gezeigte Produkt kann in Details von Ihrem Produkt abweichen.

Verfügbare Informationen

Auf unserer Webseite <http://www.vermeiren.com/> finden Sie stets die aktuellste Version der folgenden Informationen. Informieren Sie sich bitte regelmäßig auf dieser Website nach eventuell verfügbaren Aktualisierungen.

Sehbehinderte Menschen können sich die elektronische Version dieses Handbuchs herunterladen und mit Hilfe einer Sprachsyntheselösung („Text-to-Speech-Software“) vorlesen lassen.



- Bedienungsanleitung
Für Benutzer und Fachhändler



- Montageanleitung (Hinweise zur Montage und Demontage)
Für Fachhändler



- Montageanleitung Knieknicksystem
Für Fachhändler



- Zeichnungen von (Ersatz)Teilen
Für Fachhändler



- Servicehandbuch (Betten)
Für Fachhändler



- EG-Konformitätserklärung

1 Dieses Produkt

i Lesen Sie sich die Bedienungsanleitung vollständig durch, bevor Sie das Bett benutzen.

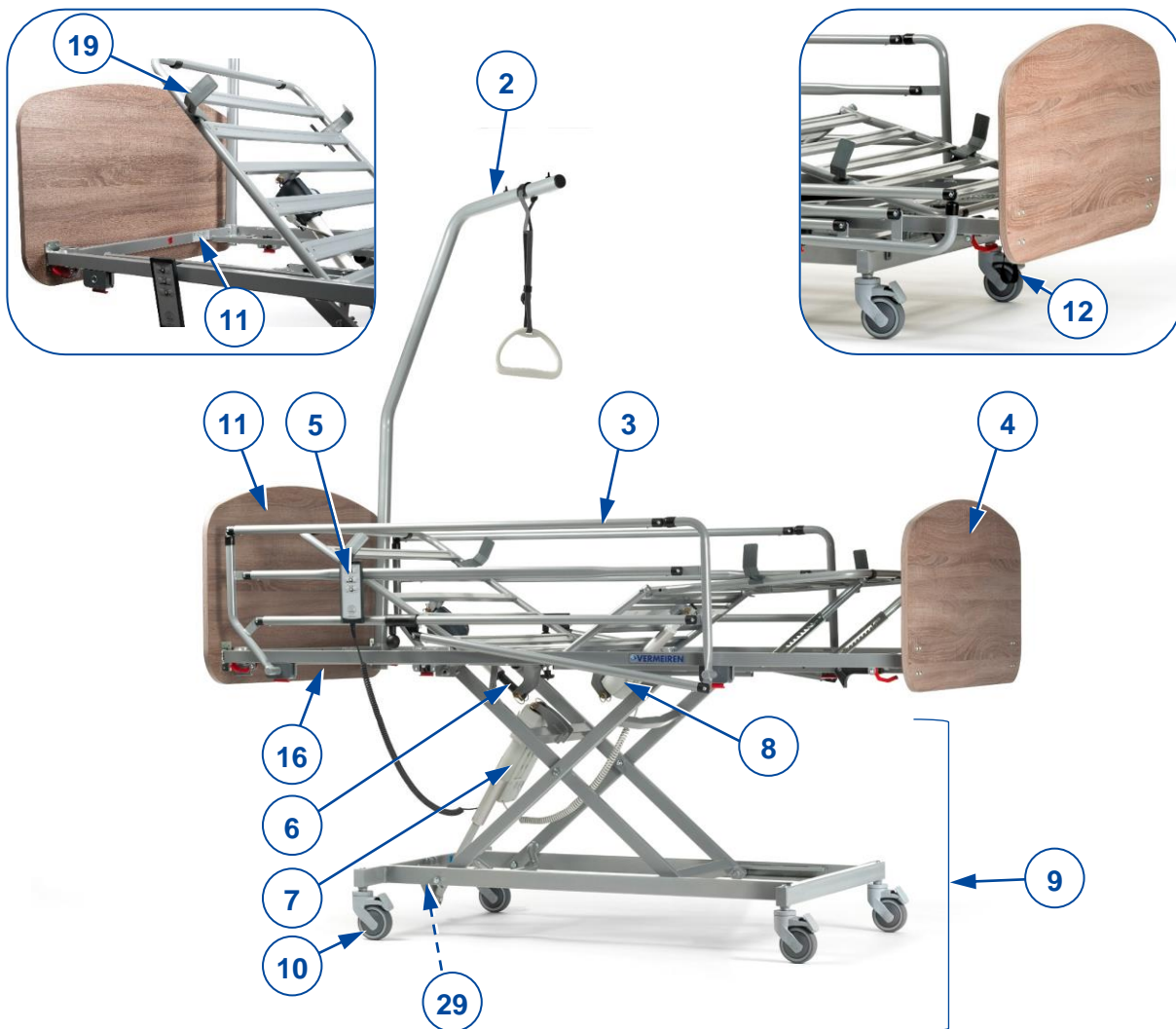


Abbildung 1 Wichtige Komponenten

- | | |
|---|--|
| 1. Kopfbrett | 11. Anordnung des Typenschilds (am Bettrahmen, am Kopfende) |
| 2. Aufrichtstange / Trapezhandgriff | 12. Gurt |
| 3. Seitengitter, klappbar | 16. Matratzengestell, mit |
| 4. Fußbrett | o Unterschenkelbereich |
| 5. Bedienteil | o Oberschenkelbereich |
| 6. Motor der Kopfsektion | o Kopfteil |
| 7. Motor des Matratzengestells | 19. Matratzenstopper |
| 8. Motor des Knieknicksystems (optional) | 29. Stromkabelführung (für Zugentlastungseinheit) |
| 9. Untergestell | |
| 10. Lenkrolle mit Bremse | |

2 Lieferumfang

i Risiko unsichere Einstellungen

- Das Illico-Bett hat zwei Konfigurationsoptionen: einmal eine Matratzenauflage vollständig aus Metall, und einmal ein Matratzenrahmen mit Kunststoffhalterungen.
- Der Motor für den Knieknickbetrieb ist optional.

Folgende Elemente gehören zum Lieferumfang:

- Untergestell mit Motorantrieb Linak LA40, Controlbox Linak CA40 und Öffnungsvorrichtung
- Matratzenauflage mit verstellbarem Kopfteil, Oberschenkel- und Unterschenkelbereich (mit Rastomat)
- Kopfteil mit Linak LA27-Motorbetrieb
- Kopfbrett
- Fußbrett
- Klappbares Seitengitter (L + R)
- Bedienteil mit Sperrtaste; Linak HL7X045-01
- Transportwagen (unterer Rahmen und obere Verbindungen; L + R)
- Stapelverbinder (4x)
- Bedienungsanleitung
- Optionen und / oder Zubehör

Überprüfen Sie vor dem Gebrauch, ob alle Teile vorhanden und unbeschädigt sind.

3 Transport



Gefahr von Personen- oder Sachschäden

Befestigen Sie alle Bettelemente und den Transportwagen fest am Fahrzeug, damit sie sich während des Transports nicht bewegen können.

3.1 Abmessungen



Gefahr von Personen- oder Sachschäden

Beachten Sie hinsichtlich Transport und Lagerung die folgenden Abmessungen.

i Weitere Bettabmessungen finden sind in der Bedienungsanleitung.

Tabelle 1 Transportwagen und Bettabmessungen

| Beschreibung | Abmessung | Wert |
|--|---|---|
| Transportwagen, beladen mit Bett | Technische Daten | Mit einem Bett; ohne Seitengitter, Aufrichtstange, Stapelverbinder |
| | Gesamtgewicht | 95,9 kg |
| | L x B x H | 1030 x 425 x 1400 mm |
| Zwei miteinander verbundene Transportwagen | Technische Daten | Mit zwei Betten, alle 4 Stapelverbinder; ohne Seitengitter, Aufrichtstangen |
| | Gesamtgewicht | 194,2 kg |
| | L x B x H | 1030 x 425 x 2800 mm |
| Transportwagen | Technische Daten | Mit oberen Verbindungen |
| | Gesamtgewicht | 10,4 kg |
| | L x B x H Unterrahmen: | 1020 x 420 x 275 mm |
| | L x B x H Obere Verbindung links/rechts: | 362 x 50 x 265 mm |
| Stapelverbinder (4x) | Technische Daten | Jeder Verbinder |
| | Gewicht | 0,60 kg |
| | L x B x H | 40 x 25 x 340 mm |
| Seitengitter | Technische Daten | Links oder rechts |
| | Gewicht | 6,6 kg |
| | L x B x H | 1450 x 100 x 470 mm |
| Aufrichtstange | Technische Daten | Mit Trapezhandgriff |
| | Gewicht | 5,9 kg |
| | L x B x H | 855 x 40 x 1440 mm |
| Untergestell, mit Controlbox, Netzkabel und Bedienteil | Gewicht | 30,4 kg |
| Kopfteilrahmen, mit Kopfstütze, Motor | Gewicht | 20,2 kg |
| Fußteilrahmen, mit Fußstütze, Motor | Gewicht | 21,3 kg |
| Kopfteil | Gewicht | 7,3 kg |
| Fußbrett | Gewicht | 6,2 kg |

3.2 Beladen des Transportwagens

- Befolgen Sie die nachstehenden Anweisungen, um alle Bettkomponenten korrekt auf den Transportwagen zu platzieren.
- Informieren Sie sich anhand der Aufklebernummer am Bett über die Platzierung auf dem Wagen.

- i** Diese Nummer befindet sich in der Anleitung zwischen zwei spitzen Klammern „> <“.
- Legen Sie lose Teile wie Kabel, Bedienteil, Trapezhandgriff usw. in eine Kiste.
 - Holz- und geteilte Seitengitter können nicht auf dem Transportwagen positioniert werden.

- (a) Unterrahmen mit Lenkrollen
(b) Obere linke Verbindung
(c) Untere rechte Verbindung
(i) Stapelverbinder



Abbildung 2 Transportwagen & Stapelverbinder



[1]

Stellen Sie den Unterrahmen des Transportwagens auf eine ebene Fläche und betätigen Sie die Bremsen.



[2]

>Einsetzen an Nr. 1< Beinbereich, mit Gurt unten, Motor nach innen.



[3]

>Einsetzen an Nr. 2< Untergestell mit Motor an der Unterseite.
Untere Lenkrollen nach innen gedreht und arretiert.
Obere Lenkrollen gerade und nach außen weisend.



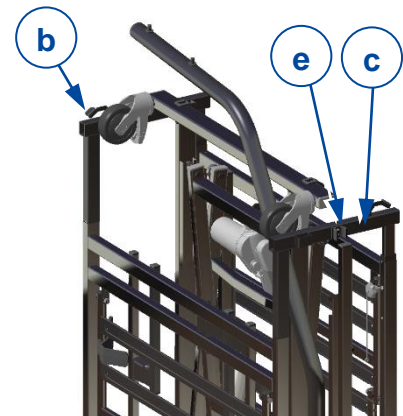
[4]

>Einsetzen an Nr. 3< Kopfteil, mit Kopfende unten, Motor nach innen.



[5]

Aufrichtstange zwischen Untergestell und Kopfabschnitt in der Stangenaufnahme des Rollwagens.



[6]

Obere linke und rechte Verbindungsstücke des Rollwagens (b+c) an den Rohrenden von Kopf- und Beinbereich.
Darauf achten, dass beide Kunststoffhalterungen (e) nach außen weisen.



[7]

Fußbrett in den oberen Teil (L + R) des Rollwagens. Fußbrett mit rotem Hebel (g) arretieren.
Kopfbrett in den oberen Teil (L + R) des Rollwagens. Mit rotem Hebel (h) arretieren.



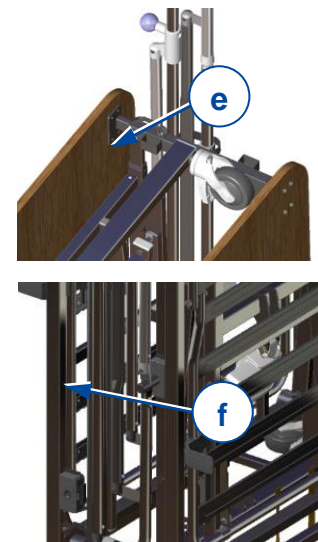
[8]

Nach dem Zusammenklappen wird jede Metall Seitenstange vertikal befestigt:

- mit dem unteren Schaft im Drehpunkt (f) des Fußteils;
- mit dem oberen Teil in der Kunststoffhalterung (e) an der oberen Verbindung.

Mit dem Klettband verbinden:

- oberes Teil in Kunststoffhalterung (e) an der oberen Verbindung;
- die Kopfteilauflage am Kopfteilrahmen;
- die Fußteilauflage am Fußteilrahmen.



⚠ VORSICHT

Gefahr von Personen- oder Sachschäden

Kontrollieren Sie, ob alle Teile ordnungsgemäß gesichert sind.

3.3 Betten zwecks Transport oder Lagerung stapeln

⚠ WARNUNG

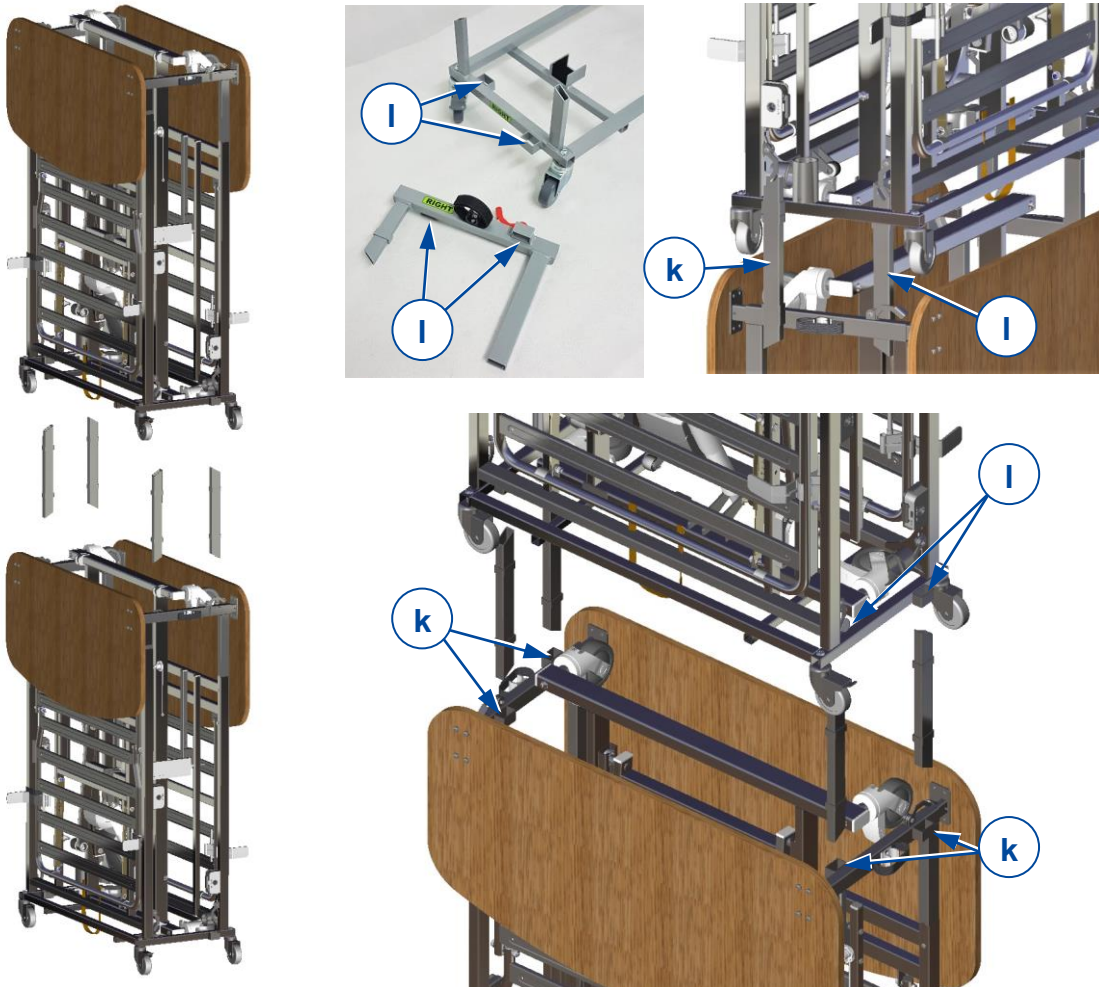
Gefahr ernsthafter Personen- oder Sachschäden

- Das Anheben (gestapelter) Betten darf nur von autorisiertem und geschultem Personal sowie einer geeigneten Hebevorrichtung vorgenommen werden!
- Gestapelte Betten dürfen nur von autorisiertem und geschultem Personal gemäß den Anweisungen in diesem Handbuch, den Anweisungen für das Fahrzeug sowie den geltenden Transportvorschriften transportiert werden.
- Gestapelte Betten dürfen nur auf einer stabilen, flachen und ebenen Fläche bewegt werden, um die Gefahr des Umkippens zu minimieren.
- Verwenden Sie stets die Stapelverbinder (i), um zwei gestapelte Transportwagen in Linie zu halten.


⚠ VORSICHT

Gefahr von Personen- oder Sachschäden

- Zwei Betten lassen sich nur ohne Seitengitter und Aufrichtstange stapeln.



- Setzen Sie einen Stapelverbinder(i) in die Aufnahmeöffnung (k) an jedem der oberen Verbinder (4x) ein:
 - o auf der Innenseite des Rahmenrohrs (i1),
 - o auf der Außenseite (i2).
- Stellen Sie das zweite Bett mit Hilfe einer Hebevorrichtung oben auf das erste Bett. Achten Sie darauf, dass die Stapelverbinder in die 4 Aufnahmeöffnungen (I) des Untergestells des zweiten Rollwagens gleiten.
- Stellen Sie sicher, dass die Betten gut miteinander verbunden sind.

 **VORSICHT** Gefahr von Personen- oder Sachschäden
Kontrollieren Sie, ob alle Teile ordnungsgemäß gesichert sind.

4 Montage und Demontage

⚠ VORSICHT

Gefahr von Personen- oder Sachschäden

- Das Bett muss von einem Fachhändler gemäß den Anweisungen in diesem Kapitel (de)montiert.
- Verwenden Sie ausschließlich die in dieser Anleitung beschriebenen Teile.
- Lassen Sie keine Unbeteiligten den (De)Montagebereich betreten.
- Halten Sie den (De)Montagebereich sauber und aufgeräumt, um Stürze zu vermeiden.
- Halten Sie alle Kleinteile in einem Karton oder Beutel bereit.
- Achten Sie bei der (De)Montage und Benutzung des Betts darauf, dass keine Gegenstände oder Gliedmaßen zwischen Bettkomponenten eingeklemmt werden. Achten Sie insbesondere auf die Anordnung der Kabel.

4.1 Werkzeuge

Um das Bett zu (de)montieren, sind außer einem Werkzeug zum Öffnen der Controlbox (siehe Abbildung) keine Spezialwerkzeuge erforderlich. Der Öffner für die Controlbox gehört zum Lieferumfang und befindet sich in einer Aussparung auf der Rückseite der Controlbox.



Abbildung 3 Controlbox-Öffner

4.2 Controlbox-Anschlüsse

i Ausführliche Informationen zur Linak Controlbox CA40 finden Sie auf unserer Website: www.linak.com

Schließen Sie alle Kabel gemäß folgender Liste, Abbildung 4 und Abbildung 5 an:

- | | |
|-----------------------------------|-----------------------------|
| (a) Netzkabel | > an externer Steckdose |
| (b) Motor des Untergestells | > an Buchse Nr. 1 |
| (c) Motor des Kopfteils | > an Buchse Nr. 2 |
| (d) Motor des Fußteils (optional) | > an Buchse Nr. 4 |
| (e) Bedienteil | > an hervorstehender Buchse |



Abbildung 4 Netzkabelanschluss

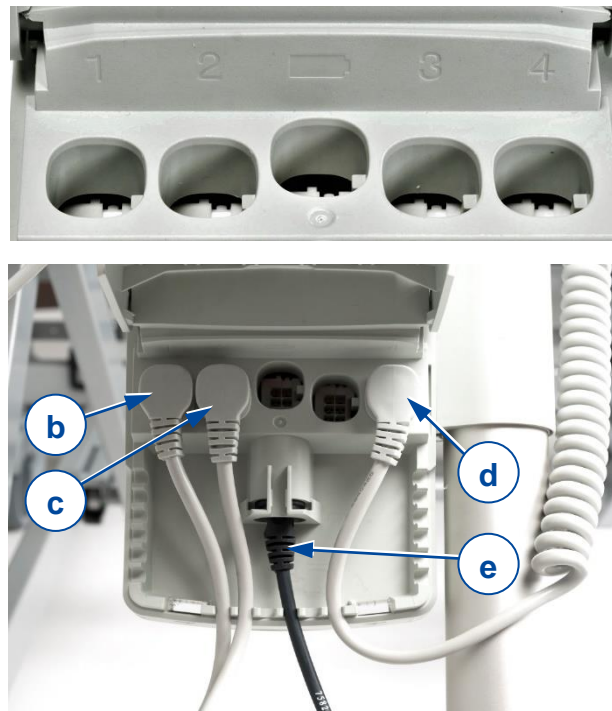
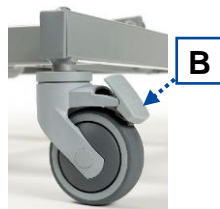


Abbildung 5 Motor- und Bedienteilanschlüsse

- Achten Sie darauf, dass jedes Kabel in einer Nut im Gehäuse liegt, bevor Sie den Deckel der Controlbox schließen.
- Schließen Sie den Deckel der Controlbox, nachdem alle Kabel angeschlossen sind.

4.3 Montage



[1]

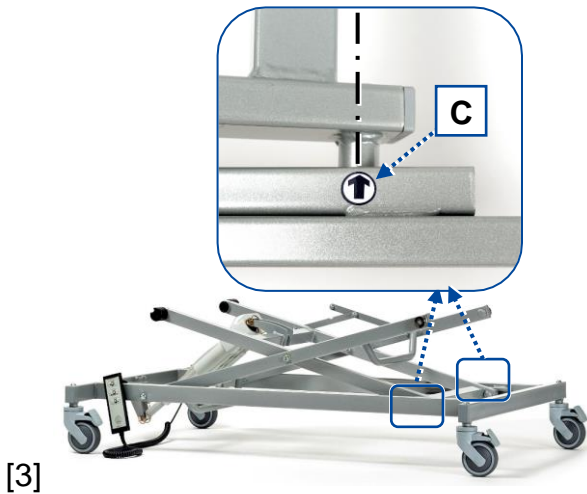
- Stellen Sie das Untergestell mit den vier Rollen auf eine flache und ebene Fläche.
- Betätigen Sie die Bremse an allen vier Lenkrollen (Position B).



[2]

- Öffnen Sie die Controlbox mit dem entsprechenden Öffner (siehe 4.1), indem Sie gleichzeitig auf die beiden Verriegelungsclips drücken.
- Schließen Sie das Bedienteil- und das Netzkabel an, sofern noch nicht angeschlossen, (siehe §4.2).
- Wickeln Sie das Netzkabel von der Kabelhalterung im Untergestell ab.
- Schließen Sie das Netzkabel an der 230V Steckdose an.

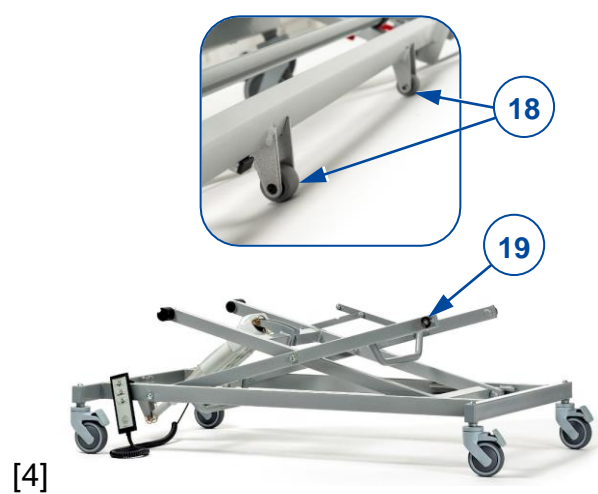
DE



[3]

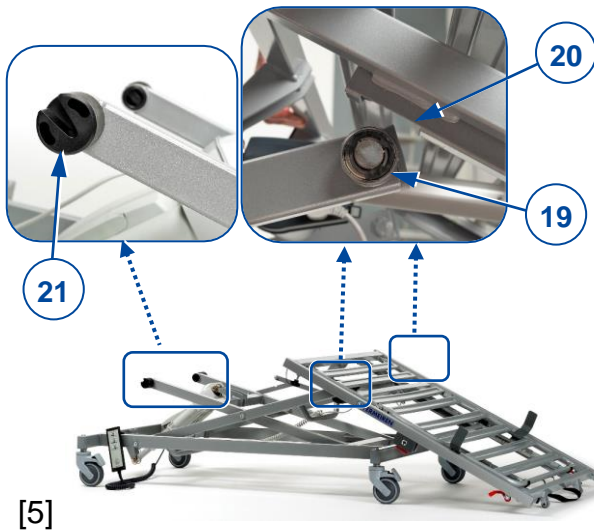
- Benutzen Sie das Bedienteil, um das Scherengestänge des Untergestells in die Stellung C zu bringen

i In Stellung C liegt die Welle von die Walzen des Scherengestänges in einer Linie mit der Markierung auf dem Grundrahmen.



[4]

- Achten Sie darauf, dass sich das Kabel des Bedienteils seitlich am Untergestell befindet.
- Nehmen Sie das Fußteil (mit Gurt) aus dem Transportwagen und platzieren Sie es auf den Walzenrädern (18) und rollen Sie es zum Untergestell auf der Seite mit den Walzen (19), siehe nächste Abbildung.

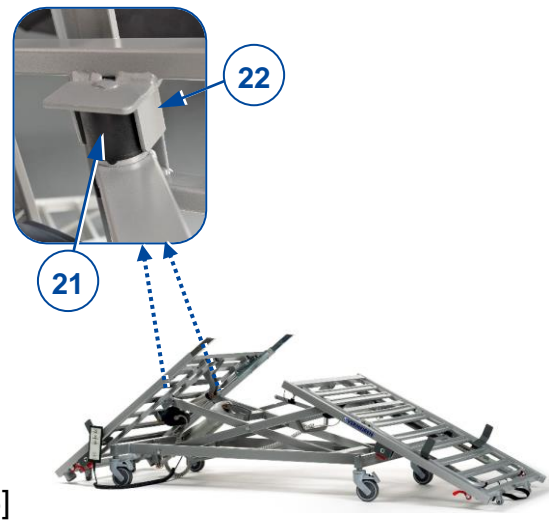


[5]

Legen Sie das auf den Walzenrädern ruhende Fußteil mit dem Rahmenausschnitt (20) über die Walzen (19) des Untergestells.

i Wenn die Walzen (19) nicht in die betreffenden Rahmenausschnitte (20) des Fußteils fallen, passen Sie die Höhe des Scherengestänges wie in Schritt 3 beschrieben an und versuchen Sie es erneut.

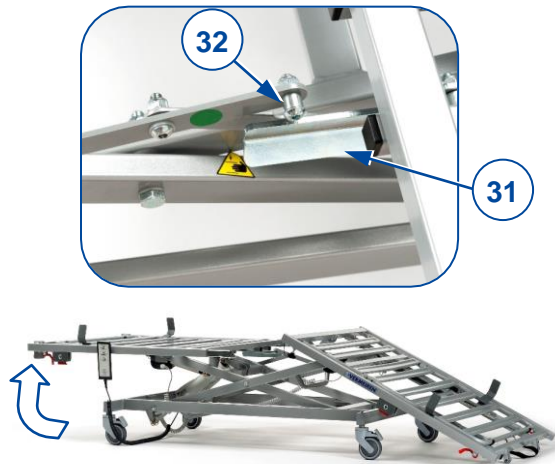
- Schließen Sie ggf. den Motor des Fußteils an der Controlbox an (siehe 4.2).



[6]

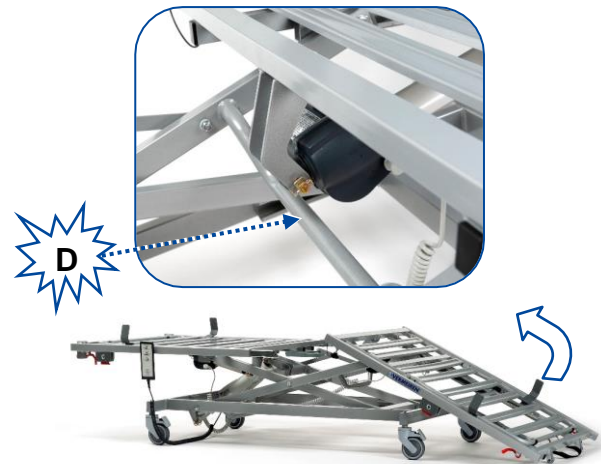
Nehmen Sie das Kopfteil und rollen Sie es auf dem Untergestell, auf der Seite der Controlbox. Legen Sie das auf den Walzenrädern ruhende Kopfteil auf die Halterungen (21) des Untergestells, siehe vorhergehende Abbildung.

i Wenn die Drehstifte der Verbindung (22) nicht in die betreffenden Halterungen (21) passen, passen Sie die Höhe des Scherengestänges wie in Schritt 3 beschrieben an und versuchen Sie es erneut.



[7]

- Heben Sie das Kopfteilende an und platzieren Sie es horizontal. Die Sicherheitsführung (31) wird vom Sicherungsstift (32) des Untergestells erfasst und verhindert, dass sich das Kopfteil wieder absenkt.
- Schließen Sie den Motor des Kopfteils an (siehe 4.2).



[8]

- Heben Sie das Fußteil etwas an und schieben Sie es in Richtung Kopfteil.

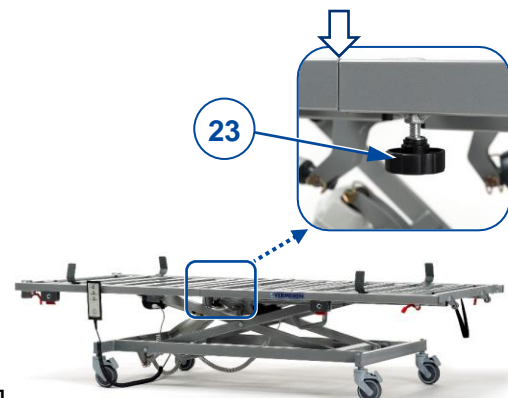
VORSICHT Beschädigungsgefahr

Wenn das Fußteil einen Motor hat, ist sicherzustellen, dass es nicht an Punkt D gegen das gebogene Rahmenrohr des Untergestells stößt. Aus diesem Grund halten Sie das Beinauflagenende in niedriger Stellung, bis der Motor das gebogene Rahmenrohr passiert hat.



[9]

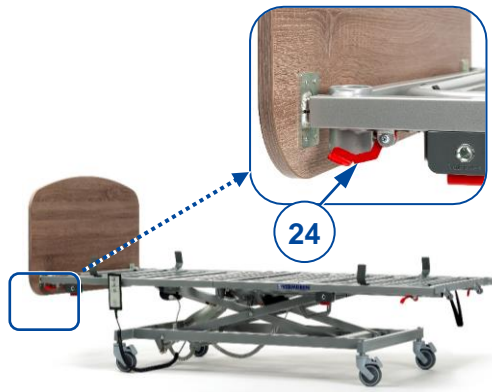
- Schieben Sie die Rahmenrohre des Fußteils über die hervorstehenden Innenrohre des Kopfteils.



[10]

- Schieben Sie das Fußteil weiter hinein, bis es gegen die äußeren Rahmenrohre stößt.
- Drehen Sie den Knopf (23) in das Loch im Rohr und ziehen Sie ihn von Hand fest. Wiederholen Sie diesen Vorgang auf der anderen Seite des Betts.

DE



[11]

- Schieben Sie die beiden Fußbrettrohre in die offenen Rohrenden des Kopfteils.
- Wenn das Kopfbrett angebracht ist, lässt es sich leicht arretieren, indem man die beiden roten Hebel (24) nach oben drückt. Falls das nicht möglich ist, schieben Sie das Kopfbrett vor und zurück, bis der Hebel in die Arretierung fällt.
- Wiederholen Sie diesen Vorgang beim Fußbrett.



[12]

- Stecken Sie die Aufrichtstange in eine der beiden Aufnahmen am Kopfende.



[13]

- Montieren Sie die Metall-, Holz- oder geteilten Seitengitter gemäß den Anweisungen in §4.7.



[14]

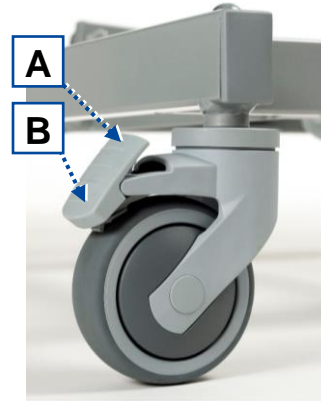
- Stellen Sie abschließend sicher, dass alle montierten Teile korrekt fixiert sind.

VORSICHT

Beschädigungsgefahr

Bevor Sie das Bedienteil benutzen, müssen Sie sicherstellen, dass kein Kabel durch bewegliche Teile beschädigt werden kann.

- Überprüfen Sie mit Hilfe des Bedienteils den korrekten Betrieb des Betts (siehe Bedienungsanleitung für das Bett).

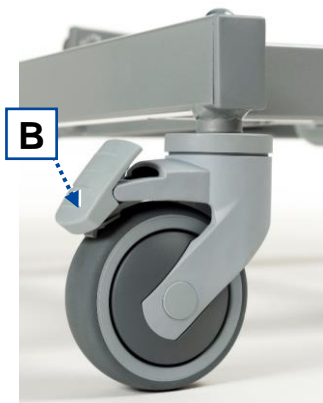


[15]

- Lösen Sie die Bremse an allen vier Lenkrollen (Position A).
- Schieben Sie das Bett entsprechend den Hinweisen in der Bedienungsanleitung an seinen Platz.
- Betätigen Sie die Bremsen (Position B).

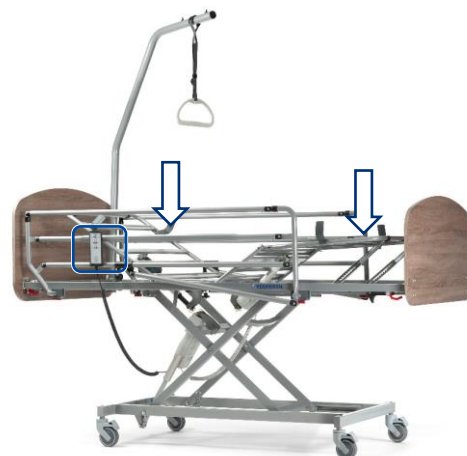
Das Bett ist damit gebrauchsbereit.

4.4 Demontage



[1]

- Betätigen Sie die Bremsen an allen vier Lenkrollen (Position B).



[2]

VORSICHT

Beschädigungsgefahr

Bevor Sie das Bedienteil benutzen, müssen Sie sicherstellen, dass kein Kabel durch bewegliche Teile beschädigt werden kann.

- Benutzen Sie das Bedienteil, um Kopf- und Fußteil horizontal abzusenken.

DE



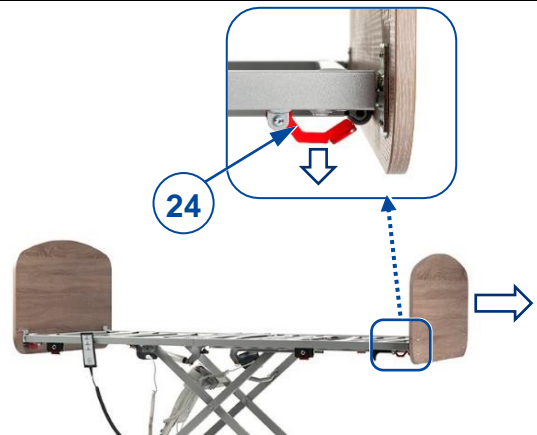
[3]

- Entfernen Sie die Metall-, Holz- oder geteilten Seitengitter gemäß den Anweisungen in §4.7.



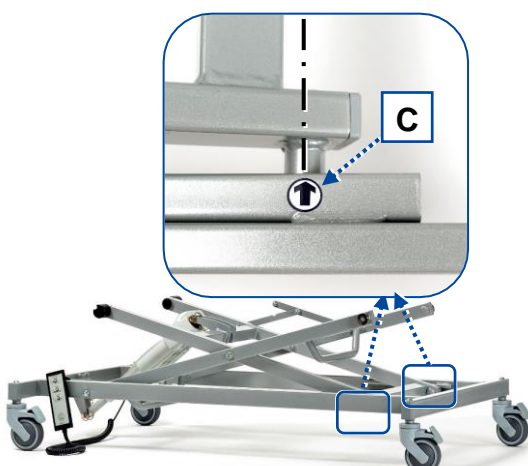
[4]

- Entfernen Sie die Aufrichtstange, indem Sie sie aus der Aufnahme ziehen.



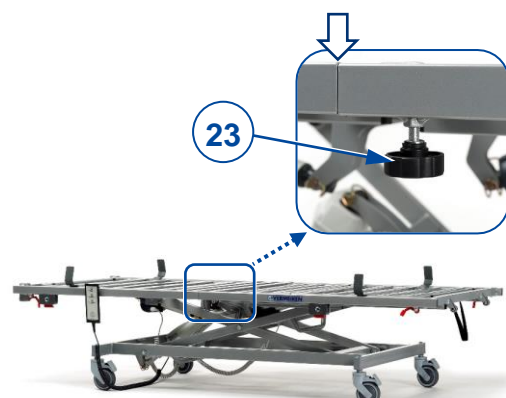
[5]

- Entriegeln Sie das Fußbrett auf der linken und rechten Seite, indem Sie die beiden roten Hebel (24) nach unten ziehen.
- Ziehen Sie das Fußbrett nach hinten, um es vom Rahmen der Matratzenauflage zu entfernen.
- Wiederholen Sie diesen Vorgang beim Kopfboard.



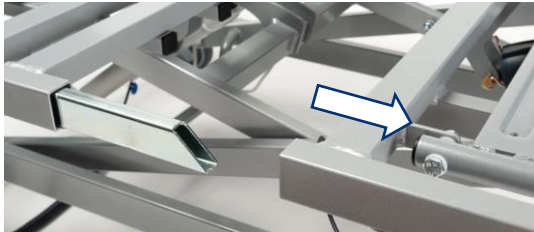
[6]

- Benutzen Sie das Bedienteil, um das Scherengestänge des Untergestells in die Stellung C zu bringen.



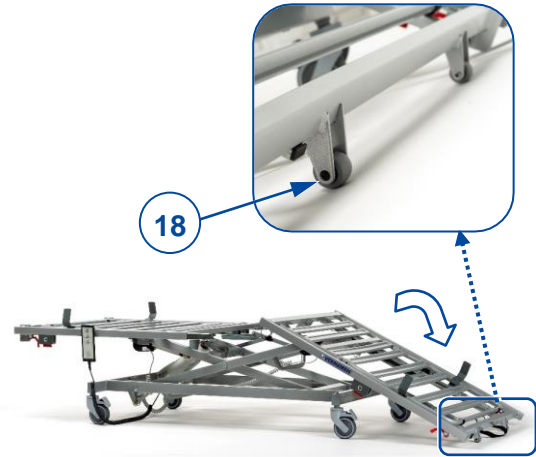
[7]

- Lösen Sie den Knopf (23) und entfernen Sie ihn aus dem Rahmenrohr.
- Wiederholen Sie diesen Vorgang auf der anderen Seite der Matratzenauflage.



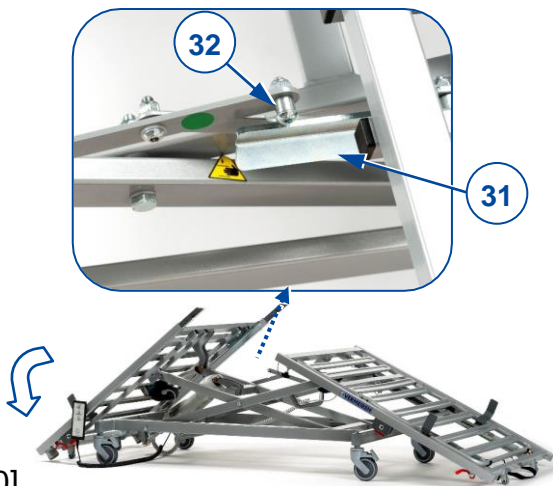
[8]

- Ziehen Sie das Fußteil nach hinten, bis es sich vom Kopfteil gelöst hat.



[9]

- Senken Sie das Fußteil ab und legen Sie es auf die Walzenräder (18).



[10]

⚠ VORSICHT

Klemmgefahr

Achten Sie darauf, dass Sie sich nicht die Finger im Rahmen-Scherengestänge-Verriegelungssystem einklemmen.

- Drücken und halten Sie das Kopfteil vorne mit einer Hand etwas nach unten. Drücken Sie mit der anderen Hand die Halterung mit Sicherheitsstift (32) zur Seite, damit die Führung (31) den Stift passieren kann. Die Stelle zum Ausüben des Drucks ist mit einem grünen Punkt gekennzeichnet.
- Lassen Sie den Sicherheitsstift nach dem Passieren der Führung los.



[11]

- Senken Sie das Kopfteilende ab und legen Sie es auf seine Walzenräder.
- Öffnen Sie die Controlbox mit dem entsprechenden Öffner (siehe 4.1), indem Sie gleichzeitig auf die beiden Verriegelungsclips drücken.
- Trennen Sie die Motorkabel des Kopf- und Fußteils ab (siehe 4.2).



[12]

- Heben Sie das Kopfteil auf die Walzenräder und drehen Sie es.
- Entfernen Sie das Kopfteil mit Motor und Kabel.
- Wiederholen Sie diesen Vorgang beim Fußteil.



[13]

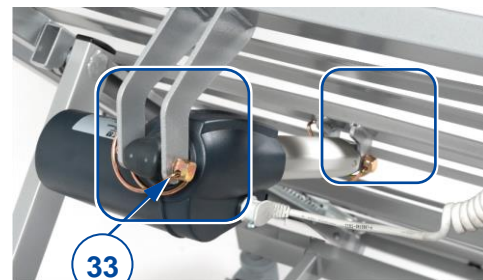
- Benutzen Sie das Bedienteil, um das Untergestell vollständig zusammenzuklappen.
- Trennen Sie das Bedienteilkabel ab (siehe 4.2).
- Schließen Sie die Controlbox.
- Wickeln Sie das Netzkabel auf der Kabelhalterung im Untergestell auf.
- Legen Sie sämtliche Komponenten auf den Transportwagen (siehe Kapitel 3).

4.5 Installieren des Motors



[1]

- Demontieren Sie das Bett gemäß den Anweisungen in 4.4 bis zu Schritt [12], um Platz zum Arbeiten zu haben.
- Fahren Sie das Rahmen-Scherengestänge mit dem Bedienteil nach oben.



[2]

- Installieren Sie den Motor des Fußteils entsprechend der Montageanleitung im Karton für den Aktuator.
- Montieren Sie das Bett gemäß den Anweisungen in 4.3.

4.6 Montage des Trapezhandgriffs



- 2. Aufrichtstange
- 34. Aufrichtgurt
- 35. Gurt
- 36. Verschluss
- 37. Anti-Rutsch-Halterung (elastisch)

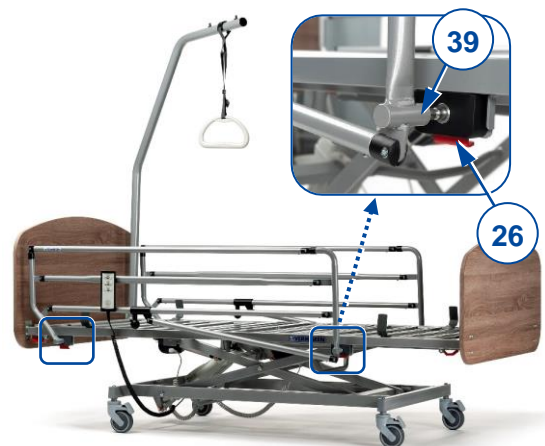
- Bringen Sie den Aufrichtgurt (34) mit der Anti-Rutsch-Halterung (37) an der Aufrichtstange (2) an.
 - Stellen Sie die Länge des Gurts (35) ein, indem Sie den Gurt durch den Verschluss (36) schieben.
 - Ziehen Sie das verbleibende Gurtende durch die Gurtschleufe.
- Achten Sie darauf, dass der Gurt korrekt fixiert ist.

4.7 Installation der Seitengitter

4.7.1 Seitengitter aus metal

Montage

1. Nehmen Sie das linke oder rechte Seitengitter und halten Sie es neben den Rahmen der Matratzenauflage. Achten Sie darauf, dass sich die abgeschrägte Kante am Kopfboard befindet.
2. Drücken und halten Sie den roten Hebel (26) fest, während Sie den Schaft des Seitengitters in den Block (39) (Drehpunkt) einführen.
3. Überprüfen Sie, nachdem beide Schäfte eingesetzt sind, durch Ziehen und Drücken, ob das Seitengitter arretiert ist.
4. Wiederholen Sie diesen Vorgang beim zweiten Seitengitter.



Demontage

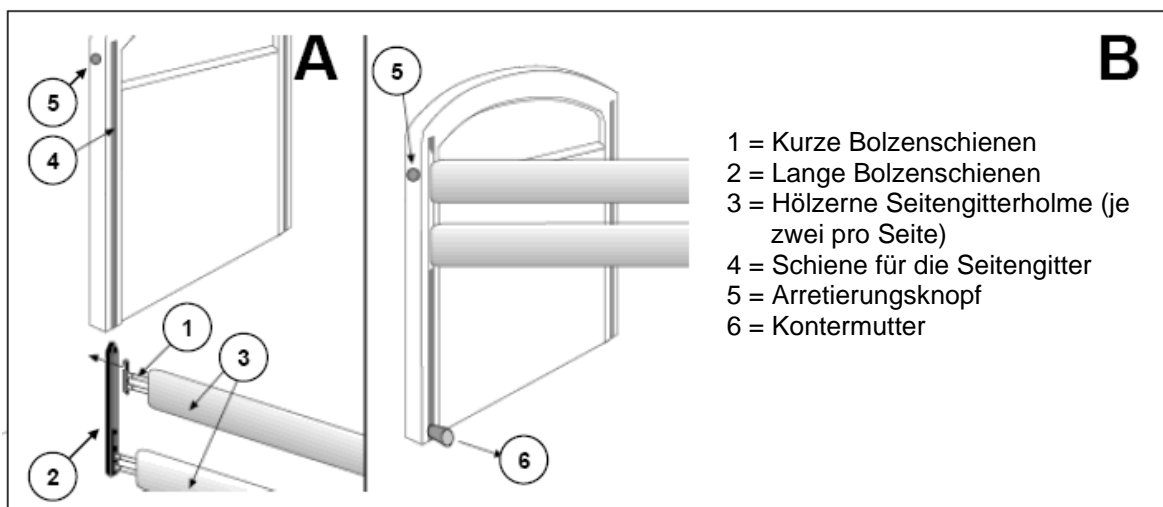
1. Drücken Sie auf die roten Hebel (26), um die Arretierung des Seitengitters zu lösen, und ziehen Sie das Seitengitter etwas nach hinten.
2. Wiederholen Sie diesen Vorgang an beiden roten Hebeln, bis das Seitengitter frei ist.
3. Wiederholen Sie diesen Vorgang beim zweiten Seitengitter.

4.7.2 Seitengitter aus Holz

Montage

1. Stecken Sie die kurzen Bolzenschienen (1) rechts und links in die obere Holzplatte.
2. Lange Bolzenschiene (2) links und rechts in die untere Holzplatte stecken.

3. Stecken Sie die langen Bolzenschienen (2) nacheinander in die Holzlatte der Gleitschiene (4) für das Kopf- und Fußteil und sichern Sie sie, indem Sie die Schienen so tief einstecken, bis das obere Ende mit einem Klick einrastet.
4. Geben Sie diese Schiene auf einer Seite wieder frei, bis die Spitze dieser Schiene gerade noch in der Führung verbleibt, indem Sie den Arretierungsknopf (5) drücken und die obere Holzlatte vorsichtig nach oben ziehen.
5. Lassen Sie die Bolzenschienen (2) erneut von der Gleitschiene fallen, bis die Spitze der Schiene eben in der Führung sitzt. Die kurze Bolzenschiene (1) wird nun zusammen mit der Holzlatte zwischen den Wänden der langen Bolzenschienen eingesetzt, und das gesamte Bolzenschienensystem (1) + (2) wird in der entsprechenden Gleitschiene (4) positioniert, indem nur die obere Holzlatte angehoben und die Struktur dann in dieser Position gesichert wird.
6. Die Kontermuttern (6) aufsetzen und handfest anziehen.
7. Wiederholen Sie diesen Vorgang für die anderen Seitengitter.



Demontage

1. Lösen und entfernen Sie die Kontermuttern (6).
2. Lösen Sie die Seitengitter durch Drücken des Arretierungsknopfes (5) und lassen Sie sie vorsichtig aus den Gleitschienen (4) herausgleiten (4).

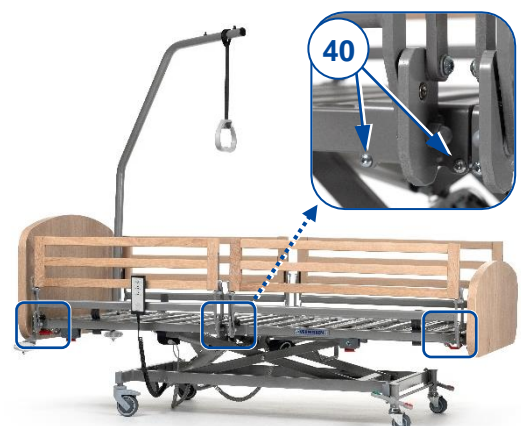
4.7.3 Geteilte seitengitter

Montage

1. Nehmen sie eines der Seitengitter.

i Beachten Sie den Unterschied zwischen Schienen am Kopfende oder Fußende (Schienen am Kopfende sind kürzer als Schienen am Fußende).

2. Legen Sie die Seitengitterbefestigungen über die Matratzenrahmenhalterung.
3. Ziehen Sie die beiden Schrauben (40) an der Unterseite jedes Aufsatzes fest an.
4. Wiederholen Sie diesen Vorgang für alle anderen geteilten Seitengitter.
5. Stellen Sie sicher, dass alle Seitengitter fest sitzen.

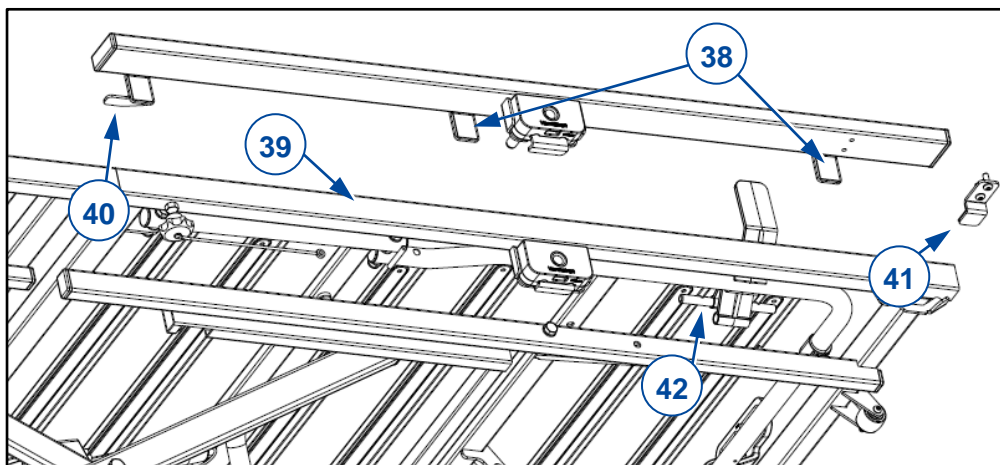


Demontage

1. Lösen und entfernen Sie die Schrauben (40) an der Unterseite jeder Seitengitter-befestigung.
2. Nehmen Sie die geteilten Seitengitter vorsichtig vom Bettrahmen ab.

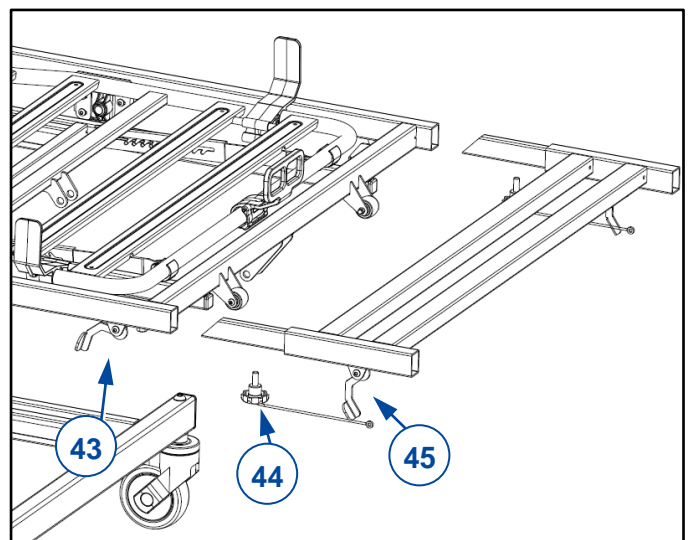
4.8 Installation zur Verbreiterung des Bettes

- i**
- Das Verbreiterungskit ist nicht mit Betten mit geteilten Seitengittern kompatibel.
 - Achten Sie darauf, die Kopf- und Fußstangen nicht zu verwechseln (die Kopfstangen sind kürzer als die Fußstangen).
1. Befestigen Sie die breiten Verlängerungsstangen am Bettrahmen, indem Sie die U-förmigen Halterungen (38) über die Matratzenstütze (39) legen. Die horizontale Halterung (40) sollte unter den Bettrahmenrohren des Sitzabschnitts platziert werden.
 2. Um die Stangen zu befestigen, montieren Sie die separaten Halterungen (41) unter dem Bettrahmen und der Breitenverlängerungsstange in der Nähe des Kopf- / Fußteils und ziehen Sie die Schrauben fest.
 3. Ersetzen Sie die Standard-Matratzenhalter durch längere Matratzenhalter (Lösen / Montieren durch Entfernen / Einsetzen der Stange (42) unter den Lamellen des Lattenrahmens).
 4. Ersetzen sie die Matratze durch eine breitere.



4.9 Installation zur Verlängerung des Bettes

1. Entriegeln Sie das Fußteil mit den roten Hebeln und entfernen Sie das Fußteil (siehe §4.4).
2. Setzen Sie den Verlängerungsrahmen ein und verriegeln Sie ihn mit den roten Hebeln am Bettrahmen (43).
3. Drehen Sie den Knopf (44) in das Loch im Rohr und ziehen Sie ihn von Hand fest.
4. Setzen Sie das Fußteil in den Verlängerungsrahmen ein und verriegeln Sie es mit den roten Hebeln des Verlängerungsrahmens (45).
5. Ersetzen sie die Matratze durch eine längere.





Vermeiren GROUP
Vermeirenplein 1 / 15
2920 Kalmthout
BE

website: www.vermeiren.com

Hinweise für den Fachhändler

Diese Gebrauchsanweisung ist Bestand-teil des Produkts und ist bei jeder Produkts auszuhändigen.

Version: D, 2021-02

Basic UDI: 5415174 181210Illico RN

Alle Rechte, auch an der Übersetzung, vorbehalten.

Kein Teil der Gebrauchsanweisung darf in irgendeiner Form (Druck, Fotokopie, Mikrofilm oder einem anderen Verfahren) ohne schriftliche Genehmigung des Herausgebers reproduziert oder unter Verwendung elektronischer Systeme verarbeitet, vervielfältigt oder verbreitet werden.

© Vermeiren Group 2021